



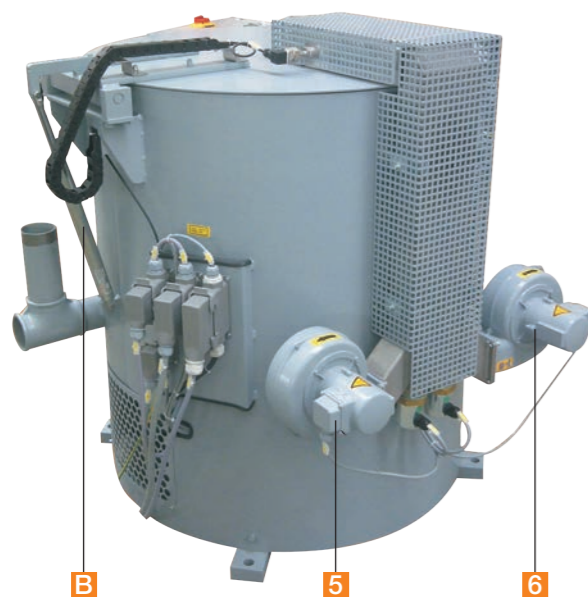
Einzelzentrifugen im WMV-System

robust | wirtschaftlich | zuverlässig

Technische Daten

| | Z400 | Z400-H |
|-----------------------------|------------|------------|
| Heizleistung | ohne | 6 kW |
| Beladegewicht | 50 kg | 50 kg |
| Nutzvolumen | 20 l | 20 l |
| Trommel ø | ø 400 mm | ø 400 mm |
| Trommelhöhe | 260 mm | 260 mm |
| Trommelöffnungs ø | ø 300 mm | ø 300 mm |
| Handling | Traggriffe | Traggriffe |
| Standard Trommelperforation | ø 2 mm | ø 2 mm |
| Anschlusswert | 12 A | 22 A |
| Motorleistung | 1.5-2.5 kW | 1.5-2.5 kW |
| Motordrehzahl | 980 1/min | 980 1/min |
| Maschinen ø | ø 700 mm | ø 700 mm |
| Gesamthöhe | 935 mm | 1025 mm |

| | Z500 | Z500-H |
|-----------------------------|------------|------------|
| Z500-H | ohne | 6 kW |
| Beladegewicht | 100 kg | 100 kg |
| Nutzvolumen | 45 l | 45 l |
| Trommel ø | ø 500 mm | ø 500 mm |
| Trommelhöhe | 330 mm | 330 mm |
| Trommelöffnungs ø | ø 400 mm | ø 400 mm |
| Handling | Tragnocken | Tragnocken |
| Standard Trommelperforation | ø 3 mm | ø 3 mm |
| Anschlusswert | 13 A | 23 A |
| Motorleistung | 2-3 kW | 2-3 kW |
| Motordrehzahl | 980 1/min | 980 1/min |
| Maschinen ø | ø 800 mm | ø 800 mm |
| Gesamthöhe | 1065 mm | 1140 mm |



Technische Daten

| | Z600 | Z600-H |
|-----------------------------|------------|------------|
| Heizleistung | ohne | 6 kW |
| Beladegewicht | 150 kg | 150 kg |
| Nutzvolumen | 85 l | 85 l |
| Trommel ø | ø 600 mm | ø 600 mm |
| Trommelhöhe | 410 mm | 410 mm |
| Trommelöffnungs ø | ø 500 mm | ø 500 mm |
| Handling | Tragnocken | Tragnocken |
| Standard Trommelperforation | ø 4 mm | ø 4 mm |
| Anschlusswert | 10 A | 19 A |
| Motorleistung | 2-3 kW | 2-3 kW |
| Motordrehzahl | 750 1/min | 750 1/min |
| Maschinen ø | ø 900 mm | ø 900 mm |
| Gesamthöhe | 1155 mm | 1245 mm |

| | Z700 | Z700-H |
|-----------------------------|------------|------------|
| Heizleistung | ohne | 6 kW |
| Beladegewicht | 300 kg | 300 kg |
| Nutzvolumen | 135 l | 135 l |
| Trommel ø | ø 700 | ø 700 |
| Trommelhöhe | 450 mm | 450 mm |
| Trommelöffnungs ø | ø 550 mm | ø 550 mm |
| Handling | Tragnocken | Tragnocken |
| Standard Trommelperforation | ø 4 mm | ø 4 mm |
| Anschlusswert | 15 A | 24 A |
| Motorleistung | 2,5-3,5 kW | 2,5-3,5 kW |
| Motordrehzahl | 750 1/min | 750 1/min |
| Maschinen ø | ø 1000 mm | ø 1000 mm |
| Gesamthöhe | 1185 mm | 1275 mm |

Legende

- 1 Aushebebügel zum Greifen der Trommel
- 2 Aushebevorrichtung ohne E-Zug
- 3 E-Zug 250kg komplett mit Gliederkette und Kettenkasten
- 4 Satz Tragnocken zum Ausheben der Trommel mit einem Aushebebügel
- 5 Heizung 6 kW
- 6 Zusatzheizung nur für Zentrifugen mit Heizung
- A Sicherheitsdeckelverriegelung
- B Deckelentlastung durch Gasdruckdämpfer

Zubehör für alle Zentrifugengrößen

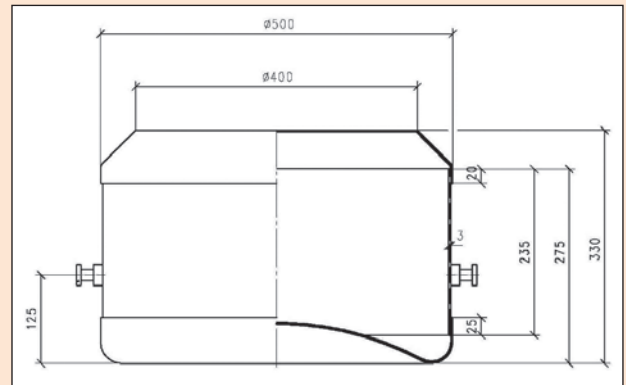
- Verlängerung des Verbindungskabels zur Steuerung
- Zusatzheizung 6 kW
(nur für Zentrifugen mit Heizung) [5] [6]
- Regelung der Heizung über Leistungsdosierer für Zentrifugen mit einer Heizung (-H)
- Regelung der Heizung über Leistungsdosierer für Zentrifugen mit zwei Heizungen (-2H)
- Stufenlose Regelung der Temperatur über PT100 für Zentrifugen mit einer Heizung (-H)
- Stufenlose Regelung der Temperatur über Pt100 für Zentrifugen mit zwei Heizungen (-2H)
- Stufenlose Drehzahlsteuerung inklusive digitaler Anzeige (Verstellen in der Tür)
- Stufenlose Drehzahlregelung (Frequenzregelung) inklusive digitaler Anzeige
- Verzögertes Anlaufen und Abbremsen (Anl. 20% Brems. 50%) (Für empfindliche Teile)
- Öffnen und Schließen des Deckels über zugelassene Zweihandbedienung auf separatem Ständer, wenn die Maschine mit einer elektropneumatischen Deckelbetätigung ausgerüstet wird.

Optionales Zubehör für Ihre Zentrifuge:

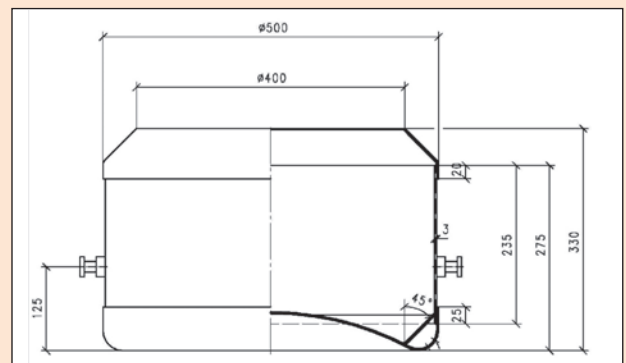
- Aushebebügel zum Greifen der Trommel [1]
- Aushebevorrichtung ohne E-Zug [2]
- E-Zug 250 kg komplett mit Gliederkette und Kettenkasten [3]
- Elektropneumatische Deckelbetätigung - aus Sicherheitsgründen muss der Deckel von Hand geschlossen werden -

Zusätzliche Einsatztrommeln für Ihre Zentrifuge:

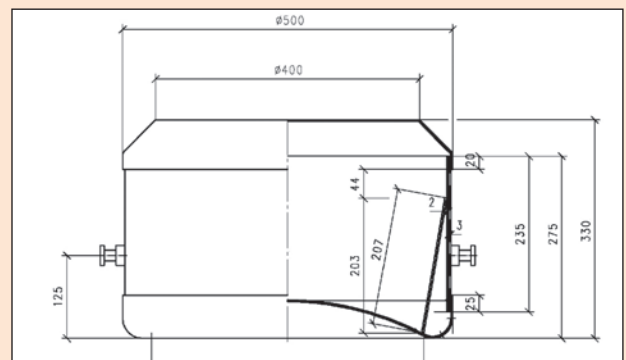
- Normalstahl S235 mit Tragnocken und entsprechender Perforation
- Edelstahl X5CrNi18-10 (1.4301)
- Kleines Konusblech
- Langes Konusblech
- Minimierte Perforation (möglich von 4-2 mm), je 0,5 mm / Stahl
- Minimierte Perforation (möglich von 4-2 mm), je 0,5 mm / Edelstahl
- Satz Tragnocken zum Ausheben der Trommel mit einem Aushebebügel [4] (nur für Z400 und Z400H)



Beispiel: Standardtrommel KEW500-300-RV3



Beispiel: Mit kleinem Konusblech für leichteres Entleeren bei Produkten mit schwierigen Geometrien



Beispiel: Mit langem Konusblech zur Vermeidung von Verstopfungen der Perforation bei Kleinteilen (z.B. Späne), sowie für mehr Sauberkeit beim Beladungsprozess